

Handleiding voor installatie en onderhoud van 4 rain regenwatertank 3000,4000,5000 en 6800 L.

3000 L Best.-Nr. 295005
4000 L Best.-Nr. 295003
5000 L Best.-Nr. 295004
6800 L Best.-Nr. 295020



De punten die beschreven worden in deze handleiding **MOETEN** in acht genomen worden. Wanneer ze niet in acht genomen worden vervalt elke vorm van garantie. Voor alle door GRAF verzonden accessoires ontvangt u in de transportverpakking bijkomende installatiehandleidingen.

Ontbrekende handleidingen kunt u bij ons aanvragen.

Een controle van de tank op eventuele beschadigingen moet gebeuren voor de tank in de put geplaatst wordt.

De installatie dient door een gespecialiseerde firma te gebeuren.

Inhoudstafel

1.	Algemene richtlijnen	pag. 2
1.1.	Veiligheid	
1.2.	Verplichte aanduidingen	
2.	Installatievoorwaarden	pag. 2
3.	Technische gegevens	pag. 3
4.	Transport en stockage	pag. 4
5.	Installatie en montage	pag. 4
5.1.	Bouwwerf	
5.2.	Bouwput	pag. 5
5.2.1.	Grondwater en waterondoorlaatbare bodem	
5.2.2.	Installatie nabij heuvels of hellingen	
5.2.3.	Installatie naast berijdbare oppervlakken	pag. 6
5.2.4.	Verbinding van meerdere tanks	
5.3.	Installatie en het vullen van de tank	
5.4.	Montage verlenging mangat	
5.4.	Aansluitingen maken	
6.	Montage filter uitbouw pakketten	pag. 7
7.	Controle en onderhoud	pag. 8



1. Algemene richtlijnen

1.1 Veiligheid

Bij alle werken zijn de desbetreffende plaatselijke veiligheidsvoorschriften in acht te nemen. Vooral bij het bezichtigen van de tank is een tweede persoon vereist.

Verder moeten bij installatie, montage, onderhoud, reparatie enz. de voorschriften en normen gerespecteerd worden. Tips hiervoor vindt u in het daarbij behorende gedeelte in deze handleiding.

Het toestel en enkele onderdelen moeten door gekwalificeerde vaklui geïnstalleerd worden.

Bij alle werken aan het toestel of toestelonderdelen moet heel het toestel buiten werking gezet worden.

De firma GRAF biedt een groot assortiment van accessoires aan, die allemaal op elkaar afgestemd zijn en tot complete systemen uitgebouwd kunnen worden. Het gebruik van andere accessoires kan ertoe leiden dat de goede werking van het toestel belemmerd wordt en de verantwoordelijkheid voor daaruit ontstane schade komt te vervallen.

Er dient ten alle tijden ervoor gezorgd dat het regenwatercircuit niet rechtstreeks in contact komt met het drinkwatercircuit. Om de toiletten, de wasmachine en te bevoorraden dient slechts 1 enkele leiding te worden gebruikt vertrekkende van een Belgaqua gekeurde installatie voorzien van een onderbreking tussen het regenwatercircuit en het drinkwatercircuit.

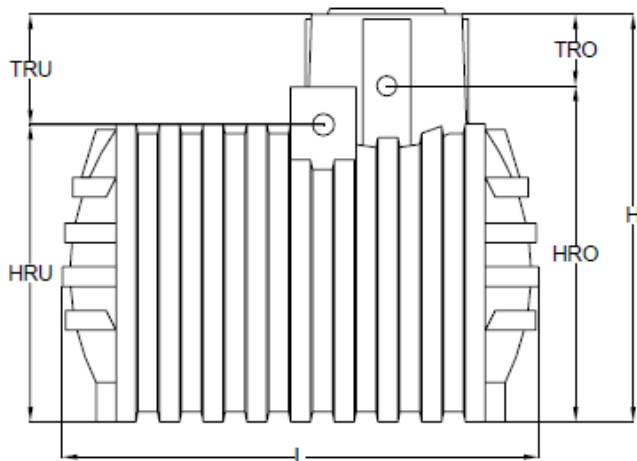
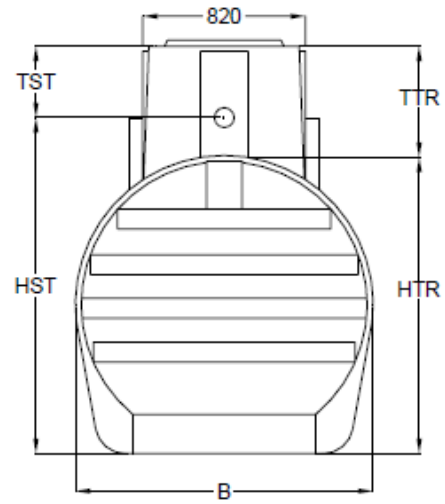
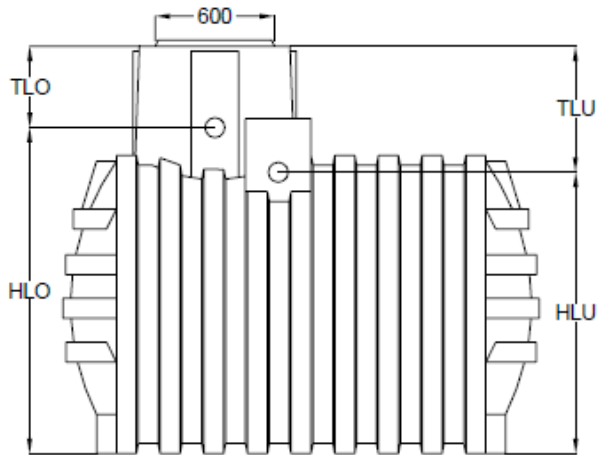
1.2 Verplichte aanduidingen

Alle leidingen en afnamepunten van afvalwater zijn met de woorden „**NIET DRINKBAAR**“ (Norm DIN 1988 sectie 2, paragraaf 3.3.2) schriftelijk of iconisch aangeduid om ook na enkele jaren een verkeerde verbinding met het drinkwater te vermijden. Ook bij een correcte aanduiding kunnen verwisselingen nog voor komen vb. door kinderen. Daarom moeten alle afvalwater aftappunten met ventielen met kinderbeveiliging geïnstalleerd worden.

2. Installatievoorwaarden

- De 4 rain regenwatertanks mogen niet onder berijdbare oppervlaktes worden ingebouwd zonder de gepaste maatregelen te nemen. Dit betekent de aanleg van een betonnen draagvlak boven de tank. De draagkracht en afmetingen van dit betonnen dak dient berekend door architect of bouwingenieur. In geval van plaatsing naast bereden oppervlakten zie pag 5
- Het meegeleverde voetgangersdeksel kan een kortstondige belasting aan van 150 kg en een langdurige belasting van 50 kg.
- Bij grondwater dienen de inbouwvoorschriften op pag 5 in acht genomen te worden.
- De maximale aardoverdekking boven de tankschouder mag niet meer bedragen dan 1000 mm.

3. Technische gegevens



Volumen	TLO	HLO	TLU	HLU	TRO	HRO	TRU	HRU	TST	HST	TTR	HTR	L	B	H	Gewicht
3000 Ltr.	400	1500	580	1320	240	1660	-	-	240	1660	460	1440	2350	1400	1900	150 kg
4000 Ltr.	-	-	600	1450	300	1750	500	1550	300	1750	530	1520	2420	1500	2050	175 kg
5000 Ltr.	-	-	385	1785	135	2035	305	1865	135	2035	340	1830	2450	1830	2170	230 kg
6800 Ltr.	250	2150	450	1950	140	2260	-	-	140	2260	320	2080	2450	2000	2400	290 kg

5. INBOUW EN MONTAGE

5.2 Bouwput

Opdat er voldoende arbeidsruimte voor handen zou zijn, moet het grondvlak van de put aan elke zijde 500mm groter zijn dan de tankafmetingen. De afstand tot vaste bouwwerken moet minstens 1200mm bedragen.

De helling is aan te leggen volgens plaatselijke normen. De bouwgrond moet waterpas en effen zijn en een voldoende draagvermogen garanderen.

De diepte van de put moet zo gemeten zijn, dat de maximale grondbedekking (max aardoverdekking 1000 mm vanaf tankschouder) over de tank niet overschreden wordt. Voor seizoenonafhankelijk gebruik van de installatie is een plaatsing van tank en watertoevoerende installatieonderdelen in vorstvrije omstandigheden noodzakelijk. Normaal ligt de vorstvrije diepte rond ca. 600 mm – 800 mm, de juiste gegevens hierover kunnen bekomen worden bij de betrokken diensten.

Als onderbouw wordt een laag van gecompriëerde rolgrind (Korrelgrootte 8/16, dikte ca. 150 - 200 mm) aanbevolen.

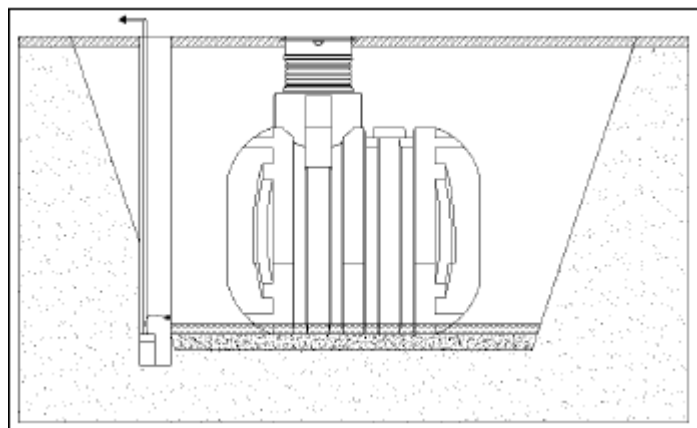
Diepte bouwput : veranderlijk in functie van aardoverdekking (max 1000 mm)

VOLUME (LITER)	3000 L	4000 L	5000 L	6800 L
AARDOVERDEKKING (mm)	800	800	800	800
TANKHOOGTE (mm)	1440	1520	1830	2080
GRINDONDERLAAG (mm)	150	150	150	150
BOUWPUTDIEPTE (mm)	2390	2470	2780	3030

5.3 Grondwater en waterondoorlaatbare bodem. (vb leemhoudende grond)

De tanks zijn niet geschikt om in bodems met durige hoge grondwaterstanden ingebouwd te den. Bij sporadisch optredend grondwater (max derdempdiepte 20 cm) en bij niet waterdoorlaarbodems dient een drainage te worden aangebracht.

De drainageleiding zal steeds uitmonden in een cale buis , DN 300, en weggepompt worden dels een pomp. De pomp dient regelmatig te worden.

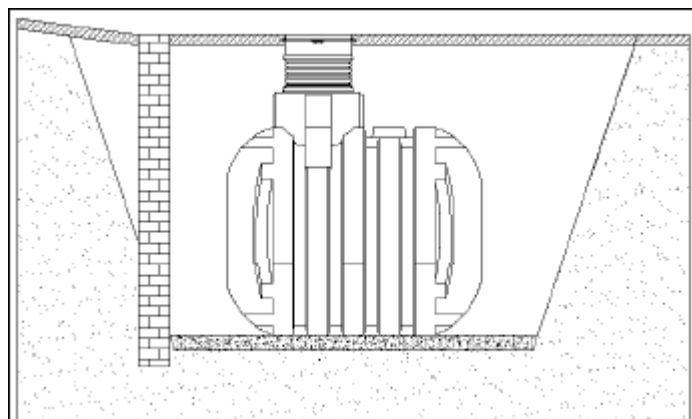


lang-
wor-
on-
tende

verti-
mid-
tig

5.4 Helling, glooiing etc.

Bij de plaatsing van een tank in de nabijheid (< 5 van een helling, heuvel of een glooiing moet een tisch berekende keermuur gebouwd worden voor opvang van de aardedruk. De muur moet minstens 500mm groter zijn langs alle zijden van de en een afstand hebben van minstens 1200mm tot tank.



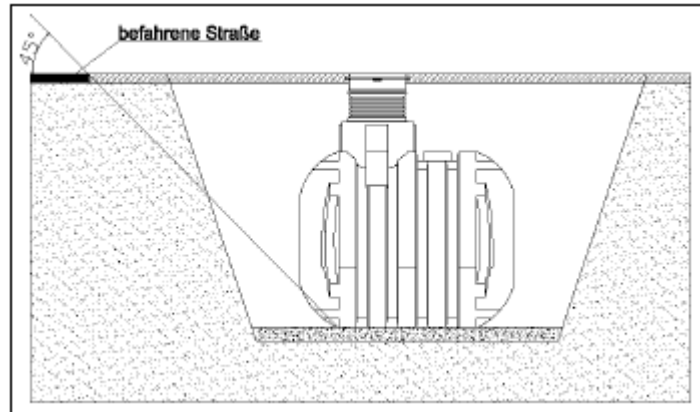
m)
sta-
de

tank
de



5.5 Installatie naast verkeerswegen

Bij inbouw van de tank naast een berijdbaar oppervlak dient er op gelet dat de hoek van de gebeelde verbindinglijn tussen de buitenrand van de bereden oppervlak en de onderkant van tank niet groter is dan 45°



in-
de

Minimale afstand tot bereden oppervlakken :

Tank	3000 L	4000 L	5000 L	6800 L
Afstand	2390 mm	2470 mm	2780 mm	3030 mm

De tanks mogen in geen geval onder bereden oppervlakken ingebouwd worden zonder hierbij de nodige maatregelen te treffen. (betonnen dek boven de tank waarbij gezorgd wordt dat de druk niet op de tank terechtkomt)

5.6 Koppelen van meerdere tanks

De verbinding van twee of meerdere tanks gebeurt ter hoogte van de montage-vlakken onderaan de tanks dmv speciale dichtingen van GRAF en rioleringsbuizen (op de werf te plaatsen). De openingen mogen slechts met speciale klokboeren van Graf in de overeenkomstige maat geboord worden. Er moet rekening gehouden worden dat de afstand tussen de tanks tussen 800 mm en 1300 mm bedraagt. De buizen moeten minstens 200 mm in de tank steken. Na installatie controleren op waterdichtheid.

5.7 Installeren en vullen

De tanks moeten schokvrij en met geschikt materiaal in de put ingebracht worden.

De ruimte tussen de put en de tank moet minimum 50 cm zijn.

Om vervorming van de tank te voorkomen, vul 1/3^{de} van de tank met water alvorens de tank rondom geleidelijk aan te vullen in opeenvolgende lagen van 30 cm met rolgrind, 8/16 of gestabiliseerd zand in geval van grondwater. Elke laag moet manueel aangestampt worden erop toeziend dat alle holtes worden opgevuld . Dit herhalen tot de tank volledig bedekt is.

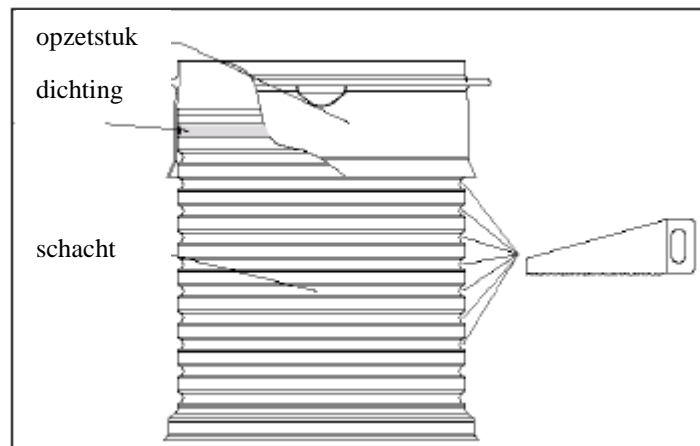
Opgelet: In geen geval mogen er mechanische dichtingmachines gebruikt worden. Het omhulsel moet minstens 500mm breed zijn. Het inbouwen zou op 1 dag moeten geklaard worden om te vermijden dat de bouwput zou volregeren.

5.8 Plaatsing van de schachtverlenging. (optie)

De telescopische schachtverlenging kan op 9 plaatsen per 5 cm afgezaagd worden. (zie ning)

De dichting wordt in de bovenste overblijvende sparring aangebracht en het opzetstuk erin geschoven. Het opzetstuk moet goed met aarde ringt en ondersteund worden zodat bij belasting opzetstuk er niet dieper inschuift.

De schachtverlenging wordt eenvoudig over de tankopening geplaatst zonder bijkomende betigting. Door het aanvullen en aandammen met hullende aarde of grind blijft ze op haar plaats. Het deksel moet kindveilig vergrendeld worden iedere opening.



5.9 Aansluitingen maken

De toevoer-, afvoer en overloopleidingen moeten aangelegd worden met een helling van minstens 1% in de vloerichting. Als de tankoverloop op een open gracht aangesloten wordt, moet deze met een pompinstallatie en/of terugslagklep van terugvloeï behoed worden.

De aansluitingen dienen te gebeuren op de voorgeboorde openingen. Indien gebruik gemaakt wordt van een ingebouwde filter dienen de aansluitingen te gebeuren volgens de montagevoorschriften van de filter.

Zuig-, druk-, en stuurleidingen dienen in een wachtbuis geplaatst te worden, dewelke met een helling naar de tank, zonder afbuigingen, en het liefst rechtlijnig moeten aangelegd worden. Noodzakelijke bochten moeten met hulpstukken van 30° uitgebouwd worden.

Belangrijk: de wachtbuis is aan te sluiten op een opening boven de maximale waterstand.

Om een goede verluchting van de tank te waarborgen dient een verluchtingsbuis (DN 100) aangesloten te worden op een vrije opening.

6. PLAATSING FILTERUITBOUWPAKKET

6.1 Plaatsing filteruitbouwpakket 1 (Tuin)

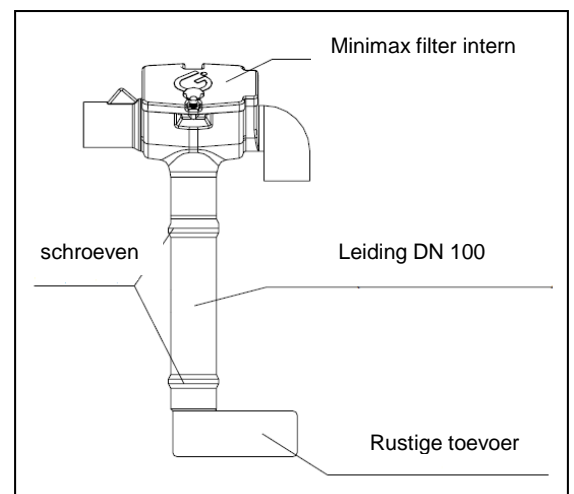
De meegeleverde ketting (960mm) is op de gewenste lengte in te korten . Enerzijds wordt ze bevestigd aan de voorziene bevestigingshaken op de filtermand en anderzijds wordt ze opgehangen aan de meegeleverde bevestigingsstang. Deze stang past op het mangat.

Aansluitingen :

Overloop = Onderste opening aansluitbox (Boring TLU/HLU)
Toevoer = Zijdelingse opening op mangat (Boring TST/HST)
Wachtleiding = Bovenste opening in mangat (Boring TRO/HRO)

6.2 Plaatsing filteruitbouwpakket 2 (Huis)

De Minimax filter wordt zoals op de afbeelding voorbereid. Het filterhuis wordt op de werf met de rustige toevoer verbonden middels een buis DN 100 . De moffen kunnen het best middels een schroefje vastgezet worden.Aansluitend wordt in de toevoer-opening in de tank een leiding DN 100 ingeschoven (circa 250 mm) en de overloopsifon in de overloop-opening aangebracht. (voor de juiste openingen zie verder)





Vervolgens wordt de Minimax filter in de tank geplaatst erop toeziend dat de bocht van de filter in de overloopsifon geschoven wordt. De ingang van de filter wordt zo goed mogelijk tegen de aanvoerleiding geschoven en vervolgens met de snelmontage Spanfix mof vastgezet. In geen geval mag een rattenklep tegen ongedierte in de afvoerleiding geplaatst worden daar vervuiling, bladeren en voor verstopping kunnen zorgen.

Aansluitingen :

Overloop = 3000 L en 6800 L = onderste opening in mangat (boring TLO/HLO)
4000 L en 5000 L = onderste opening in aansluitbox (boring TLU/HLU)

Toevoer = 3000 L en 6800 L = bovenste opening in mangat (boring TRO/HRO)
4000 L en 5000 L = bovenste opening in aansluitbox (boring TRU/HRU)

Wachtleiding : Zijdelingse opening in mangat (boring TST/HST)

7. CONTROLE EN ONDERHOUD

Het deksel moet na iedere opening terug kindveilig worden afgesloten !

De hele installatie dient iedere drie maanden gecontroleerd op stabiliteit, waterdichtheid en zuiverheid. Elke 5 jaar dient de installatie onderhouden worden. Dit betekent dat alle onderdelen gereinigd dienen te worden en hun werking getest.

Hiervoor gaat men als volgt tewerk :

- De tank volledig leegpompen
- Vaste bestanddelen in de tank verwijderen met een soepele spatel
- Wanden en onderdelen met water afsprengen
- Bezinksel uit de tank pompen
- Alle onderdelen terug in de tank monteren en controleren op juiste bevestiging

AANBEVOLEN ONDERDELEN :



Verlengstuk
Mogelijkheid tot inkorten
Van 220-700 mm diam 600mm



Filter uitbouwpakket 1
Maaswijdte : 0,35 mm
Diam 410 mm
Hoogte : 175 mm



Filter uitbouwpakket 2
zelfreinigende filter inox
Maaswijdte 0,35 mm
Inclusief rustige toevoer
Overloopsifon en Spanfixmof



Wateraansluitbox
aansluiting van pomp
en snelkoppeling voor
tuinslang